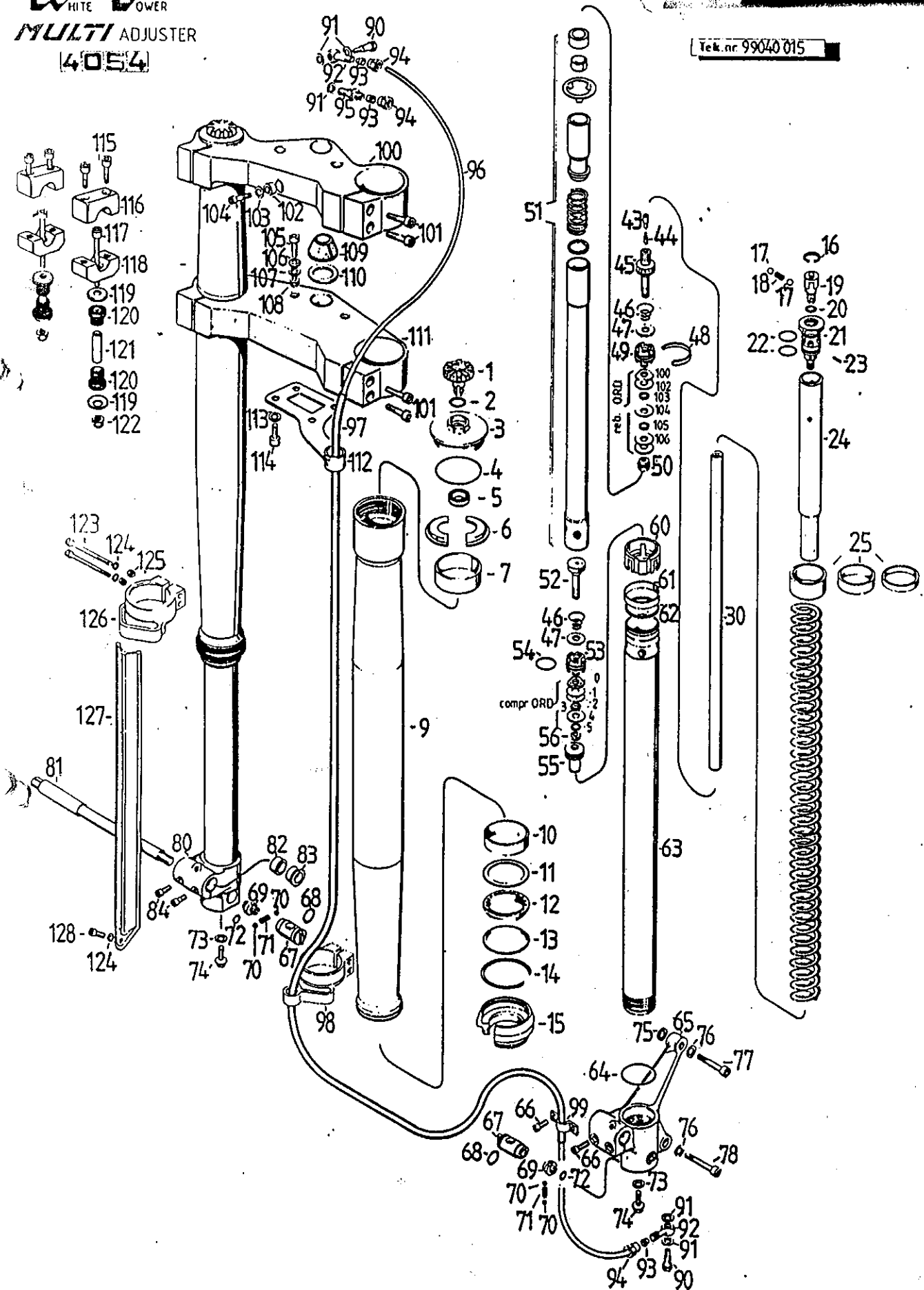


W P
HITE OWER
MULTI ADJUSTER
4054

SPECIAL

Tek. nr 99040 015



D. P.

ONDERDEELKODE	OMSCHRIJVING	AANTAL	POS.NR.
4054.429.	Stelknop Reb.	2	1
4054.438.	O-ring Neoprene 12x3	2	2
4054.469.	Schroefdekse1 M49x1,5 MA	2	3
4054.026.	O-ring N.B.R. 43 x3	2	4
4054.492.	Rubber ring 014,1x022x4	2	5
4054.470.	Halve veerschotel	4	6
4054.471.	Bus 047x22	2	7
4054.499.	Buitenpoot MA L606 Antrac.	2	9
4054.030.	DU-bus 40x44x20	2	10
4054.031.	Steunring 42 x49,2x1,5	2	11
4054.032.	Afdichting 40x49,5x779,5	2	12
4054.033.	Opvulring 45x49,5x1	2	13
4054.034.	Borgring SB50	2	14
4054.035.	Stofkap 040	2	15
4054.443.	Borgring SB14 150gr.Stals.reb.	2	16
4054.440.	Kogel d5 Reb.	4	17
4054.441.	Veer Stelschroef Reb.	2	18
4054.428.	Stelschroef Reb.	2	19
4054.435.	O-ring N.B.R. 6 x2	2	20
4054.430.	Stelschroefhouder Reb.	2	21
4054.439.	O-ring N.B.R. 16 x1,25	4	22
4054.444.	Spanstift 02x4	2	23
4054.489.	Stop L227,5	2	24
4054.359.	Voorspanningsbus H 2,5*	2	25
4054.040.	Voorspanningsbus H 5 *	2	25
4054.041.	Voorspanningsbus H 10 *	2	25
4054.632.	Spindel 012 L541	2	30
4054.589.	Ring 026x035,5x1	2	33
4054.484.	Bus Reb Tap	2	43
4054.485.	Klep 04x8 Reb.	2	44
4054.483.	Tap Reb.	2	45
4054.442.	Veer wisselklep	4	46
4054.477.	Shim 8x18x0,4 v. Wisselklep	4	47
4054.455.	Zuigerveer 4x1 x 62	2	48
4054.446.	Zuiger Reb.	2	49
4054.486.	Moer Reb. M6x0,5	2	50
4054.626S	Tube inb.L408 Compl.gelast	2	51
4054.475.	Bout Compr. M6x0,5	2	52
4054.445.	Zuiger Compr.	2	53
4054.437.	O-ring N.B.R. 15,6 x1,78	2	54
4054.478.	Tap M22,3x1 Compr.	2	55
4054.497.	Bus 010x3	2	56
4054.468.	Borgbus	2	60
4054.433.	DU-lager 042,8x13	2	61
4054.490.	Ring 039x042x1	2	62
4054.459.	Binnenpoot MA L625	2	63
4054.037.	O-ring N.B.R. 38 x2	2	64
4054.462.	Asopname MA Rem Cagiva'89 d240	1	65
4054.082.	Imbusbout M 6x25	2	66
4054.624.	Stelschroefhouder Compr.Alu.	2	67
4054.436.	O-ring N.B.R. 12 x2	2	68
4054.431.	Stelschroef Compr.	2	69
4054.296.	Kogel d4	4	70
4054.472.	Veer Stelschroef Compr.	2	71